

Межгосударственный стандарт ГОСТ 11371-78
"Шайбы. Технические условия"
(утв. постановлением Госстандарта СССР от 26 июня 1978 г. N 1674)

Washers. Specifications

Взамен ГОСТ 11371-68
Дата введения 1 января 1979 г.

1. Основные параметры и размеры
2. Технические требования
3. Правила приемки
4. Методы контроля

Приложение. Масса стальных шайб

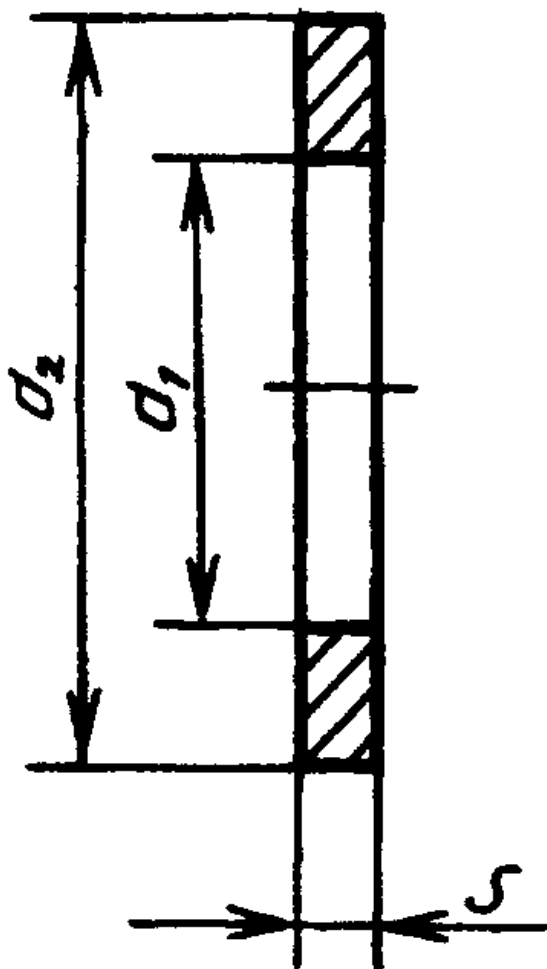
Настоящий стандарт распространяется на шайбы нормального ряда классов точности А и С для крепежных деталей диаметром резьбы от 1 до 48 мм.

Стандарт полностью соответствует СТ СЭВ 280-89, СТ СЭВ 281-87.

1. Основные параметры и размеры

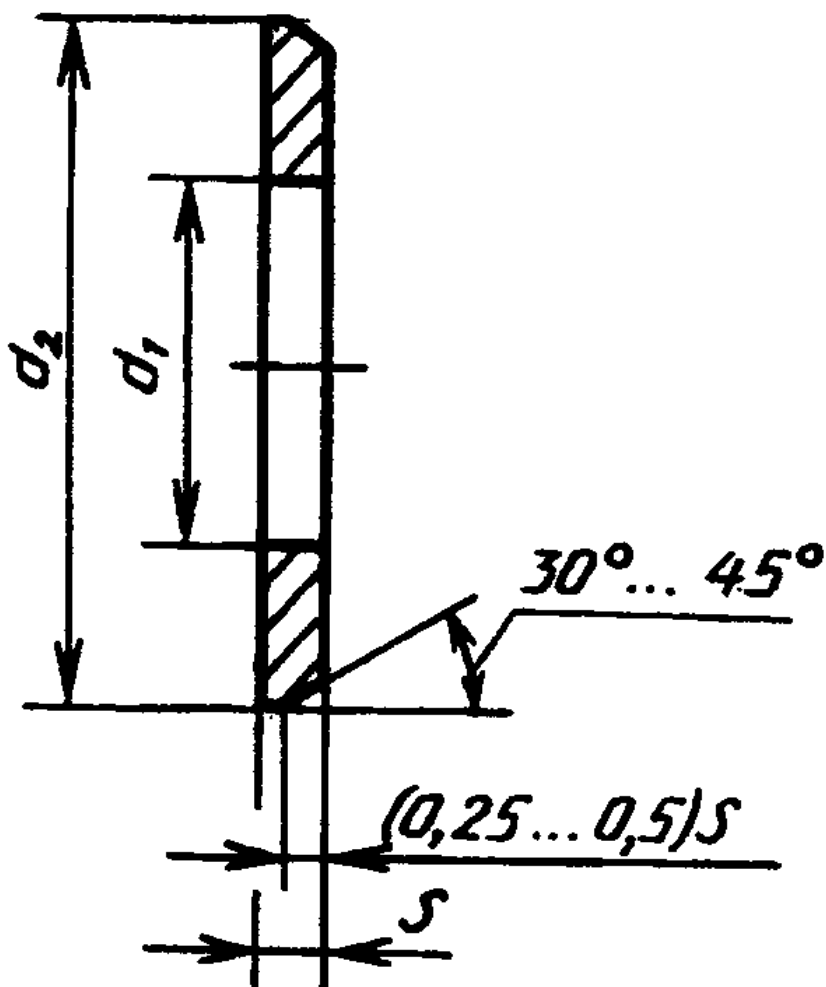
- 1.1. Шайбы должны изготавливаться:
исполнения 1 - классов точности А и С
исполнения 2 - класса точности А

Исполнение 1



"Исполнение 1"

Исполнение 2 $d \geq 5$ мм



"Исполнение 2"

мм

Диаметр резьбы крепежной детали d	d_1		d_2	s
	Класс точности			
	C	A		
1,0	1,2	1,1	3,5	0,3
1,2	1,4	1,3	4,0	
1,4	1,6	1,5		
1,6	1,8	1,7	4,0	0,3
2,0	2,4	2,2	5,0	
2,5	2,9	2,7	6,0	
3,0	3,4	3,2	7,0	0,5
3,5	-	3,7	8,0	
4,0	4,5	4,3	9,0	
5,0	5,5	5,3	10,0	1,0
6,0	6,6	6,4	12,0	1,6
8,0	9,0	8,4	16,0	
10,0	11,0	10,5	20,0	
12,0	13,5	13,0	24,0	2,5
14,0	15,5	15,0	28,0	
16,0	17,5	17,0	30,0	
18,0	20,0	19,0	34,0	3,0
20,0	22,0	21,0	37,0	
22,0	24,0	23,0	39,0	
24,0	26,0	25,0	44,0	
27,0	30,0	28,0	50,0	4,0
30,0	33,0	31,0	56,0	
33,0	-	34,0	60,0	
36,0	39,0	37,0	66,0	5,0
39,0	-	40,0	72,0	
42,0	45,0	43,0	78,0	
48,0	52,0	50,0	92,0	8,0



Крепеж, инструмент крупным и мелким оптом с доставкой по России.
Санкт-Петербург, 5-ый Верхний переулоч, дом 19

тел: (812) 335-00-52 e-mail: sales@opmcom.ru
(812) 600-40-71 сайт: www.optprommetiz.ru
(812) 320-28-84

Примеры условного обозначения шайбы исполнения 1 класса точности А для крепежной детали с диаметром резьбы 12 мм, с толщиной, установленной в стандарте, из стали марки 08кп, с цинковым покрытием толщиной 6 мкм хромированным.

Шайба А.12.01.08кп.016 ГОСТ 11371-78

То же, исполнения 2:

Шайба 2.12.01.08кп.016 ГОСТ 11371-78

(Измененная редакция, Изм. N 3).

1.2. (Исключен, Изм. N 2).

1.3. Теоретическая масса шайб приведена в приложении.

(Введен дополнительно, Изм. N 1).

1.4. По согласованию между изготовителем и потребителем допускается изготавливать шайбы с другими толщинами.

(Введен дополнительно, Изм. N 3).

2. Технические требования

2.1. Технические требования - по ГОСТ 18123.

(Измененная редакция, Изм. N 1).

2.2, 2.3. (Исключены, Изм. N 1).

2.4. Твердость стальных шайб класса точности А должна составлять не менее 140HV, класса точности С - не менее 100 HV.

(Измененная редакция, Изм. N 3).

2.5. Временная противокоррозионная защита, упаковка и маркировка тары - по ГОСТ 18160.

(Введен дополнительно, Изм. N 2).

3. Правила приемки

3.1. Правила приемки шайб - по ГОСТ 17769.

(Измененная редакция, Изм. N 1).

4. Методы контроля

4.1. Методы контроля шайб - по ГОСТ 18123.

Разд.5. (Исключен, Изм. N 2).

Справочное приложение Масса стальных шайб

Диаметр резьбы крепежной детали, мм	Теоретическая масса 1000 шт., кг, для исполнений		
	1		2
	Класс точности		
	С	А	
1,0	0,020	0,020	-
1,2	0,026	0,026	-
1,4	0,025	0,025	-
1,6	0,024	0,024	-
2,0	0,036	0,037	-
2,5	0,085	0,088	-
3,0	0,115	0,119	-
3,5	-	0,155	-
4,0	0,299	0,308	-
5,0	0,430	0,443	0,413
6,0	0,990	1,016	0,925
8,0	1,725	1,828	1,706
10,0	3,438	3,571	3,333
12,0	5,066	5,270	5,824
14,0	8,377	8,612	8,089
16,0	10,976	11,295	10,491
18,0	13,976	14,697	13,782
20,0	16,361	17,156	16,157
22,0	17,470	18,339	17,285
24,0	31,058	32,315	30,211
27,0	39,438	42,298	39,898
30,0	50,456	53,612	50,917
33,0	-	75,303	70,809
36,0	87,350	92,033	87,078
39,0	-	132,513	124,748
42,0	175,088	182,680	171,256
48,0	283,956	294,013	276,397

Примечание. Для определения массы шайб, изготовленных из других материалов, значения массы, указанные в таблице, должны быть умножены на коэффициент:

0,35 - для алюминиевого сплава;

0,97 - для бронзы;

1,08 - для латуни;

1,13 - для меди.

(Измененная редакция, Изм. N 3).



Крепеж, инструмент крупным и мелким оптом с доставкой по России.
Санкт-Петербург, 5-ый Верхний переулок, дом 19

тел: (812) 335-00-52 e-mail: sales@opmcom.ru
(812) 600-40-71 сайт: www.optprommetiz.ru
(812) 320-28-84